



IDEAcad
Engineering

Studio Tecnico

Dott. Per. Ind. Alberto Cusumano

210126 Gavirate (VA)

P. Iva 03701740122

Cell. +39 3476747112

Web Site www.ideacad.it

E-mail: info@ideacad.it

Skype: ideacad

- * - **Progettazione meccanica - Modellazione 3d con i vostri Software :**
- * - **Industrializzazione – Ingegnerizzazione prodotto**
- * - **Disegnazione 2d di assiemi in esplosi o particolari che rispecchiano le normative Uni En-Iso**
- * - **Disegnazione/rappresentazione di manuali di montaggi e Bom (distinta base)**
- * - **Progettazione e disegnazione di Stampi per materie Plastiche**
- * - **Progettazione e disegnazione di componenti per la carpenteria**
- * - **Progettazione e disegnazione di elementi in lamiera (Sheet metal)**
- * - **Reverse Engineering (partendo dalla nuvola di punti già acquisita)**
- * - **Report e calcoli Fem**
- * - **Ricreazione modelli matematici e disegni da vecchio a nuovo sistema (3d e 2d)**
- * - **Hub di stampa – manuali di montaggio di assiemi (cataloghi cartacei e interattivi)**
- * - **Documentazioni di progetto associata (report –verbalì – processi)**



**IDEAcad
Engineering**

Studio Tecnico

Dott. Per. Ind. Alberto Cusumano

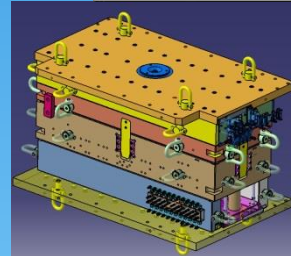
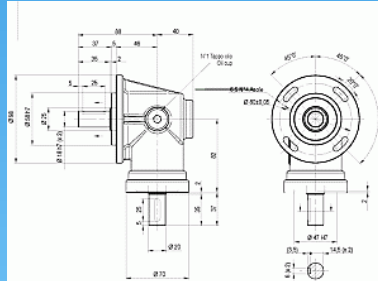
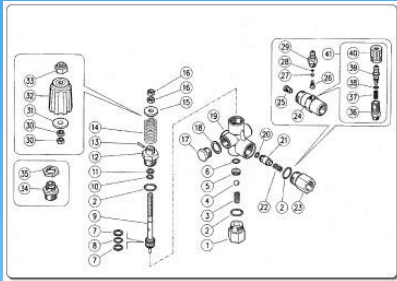
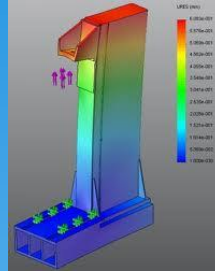
210126 Gavirate (VA) P. Iva 03701740122

Cell. +39 3476747112

Web Site www.ideacad.it E-mail: info@ideacad.it

Skype: ideacad

Consulenze professionali offerte



Studio Tecnico

Dott. Per. Ind. Alberto Cusumano

210126 Gavirate (VA) P. Iva 03701740122

Cell. +39 3476747112

Web Site www.ideacad.it Skype: ideacad

E-mail: info@ideacad.it

AUTOMOTIVE ELETTRODOMESTICI



Studio Tecnico

Dott. Per. Ind. Alberto Cusumano
210126 Gavirate (VA) P. Iva 03701740122
Cell. +39 3476747112
Web Site www.ideacad.it Skype: ideacad
E-mail: info@ideacad.it



ESTETICA – DESIGN MECCANICA - ELETTRONICA

Studio Tecnico

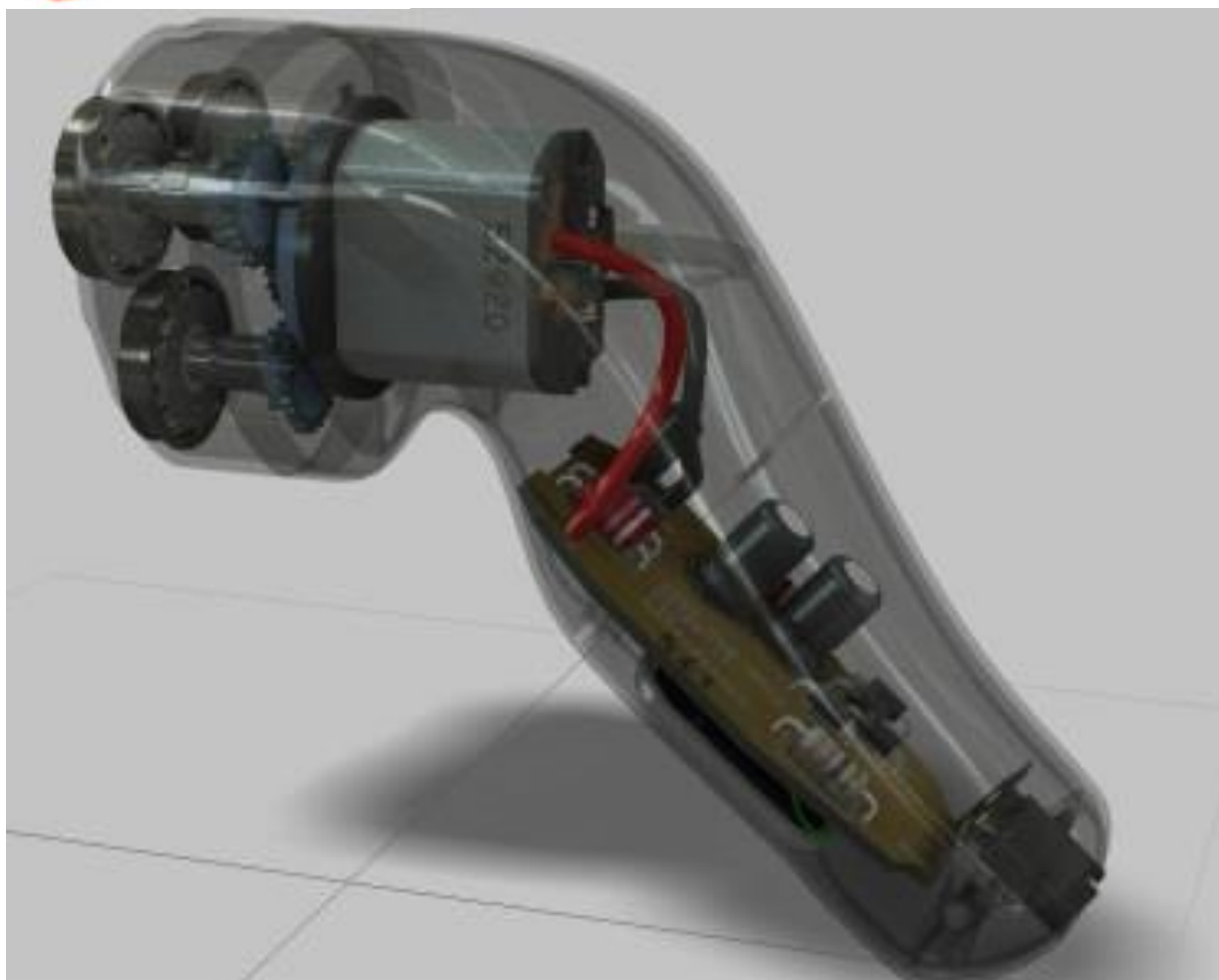
Dott. Per. Ind. Alberto Cusumano

210126 Gavirate (VA) **P. Iva** 03701740122

Cell. +39 3476747112

Web Site www.ideacad.it Skype: ideacad

E-mail: info@ideacad.it



DISEGNI in ESPLOSO MANUALI MONTAGGIO BOM (distinta base)

Studio Tecnico

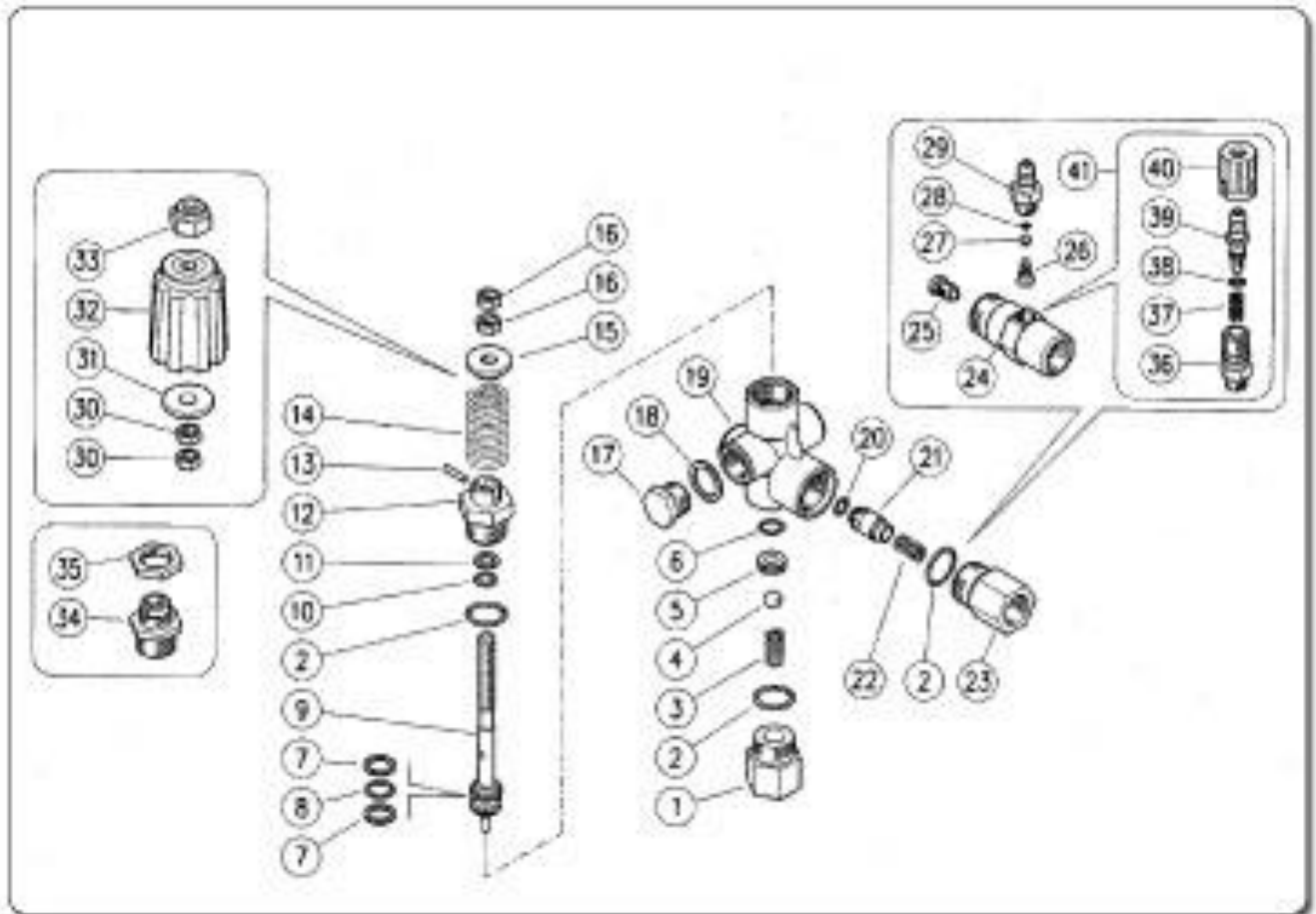
Dott. Per. Ind. Alberto Cusumano

210126 Gavirate (VA) P. Iva 03701740122

Cell. +39 3476747112

Web Site www.ideacad.it Skype: ideacad

E-mail: info@ideacad.it

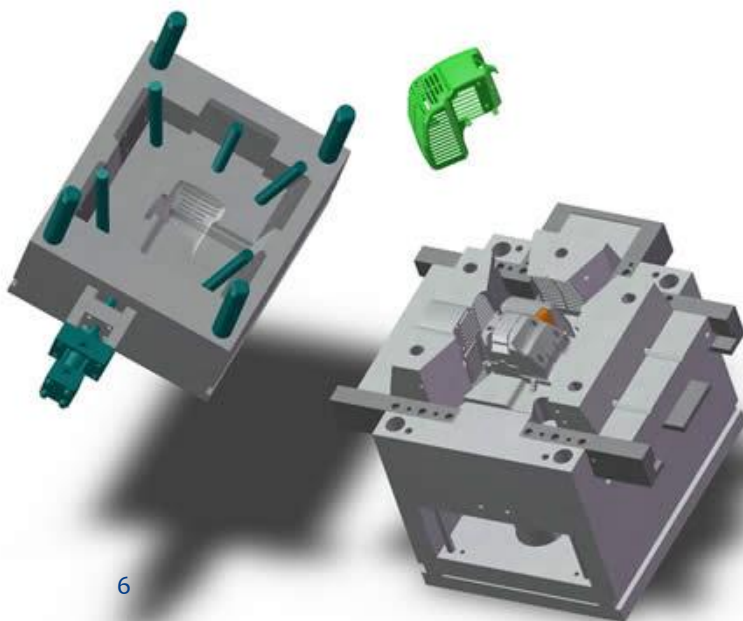
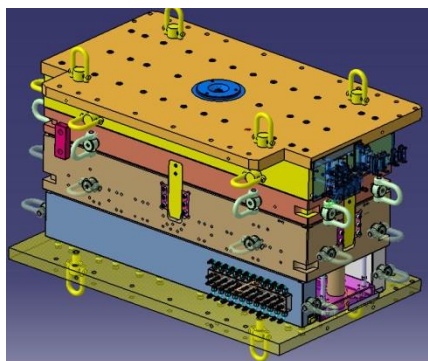
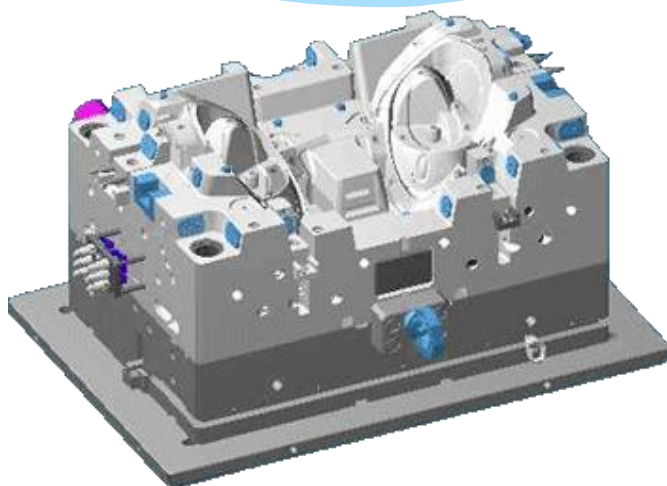
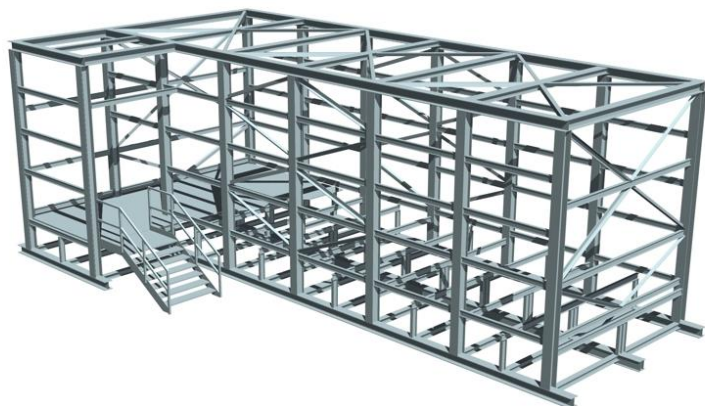


STAMPI per MATERIE PLASTICHE ATTREZZATURE PATICOLARI in LAMIERA PROGETTI CARPENTERIA



Studio Tecnico

Dott. Per. Ind. Alberto Cusumano
210126 Gavirate (VA) **P. Iva** 03701740122
Cell. +39 3476747112
Web Site www.ideacad.it Skype: ideacad
E-mail: info@ideacad.it



ANALISI FEM

Studio Tecnico

Dott. Per. Ind. Alberto Cusumano

210126 Gavirate (VA) **P. Iva** 03701740122

Cell. +39 3476747112

Web Site www.ideacad.it Skype: ideacad

E-mail: info@ideacad.it

